

全自動箔押機械

EV-85型

AUTOMATIC FOIL PRESS

誰にでも簡単に扱える

カード用ホットスタンプ機

全自動機械でありながら段取り替えが非常に簡単で小ロット多品種に対応しています。

高付加価値な商品作りには是非御採用下さい。

宜しく願い申し上げます。

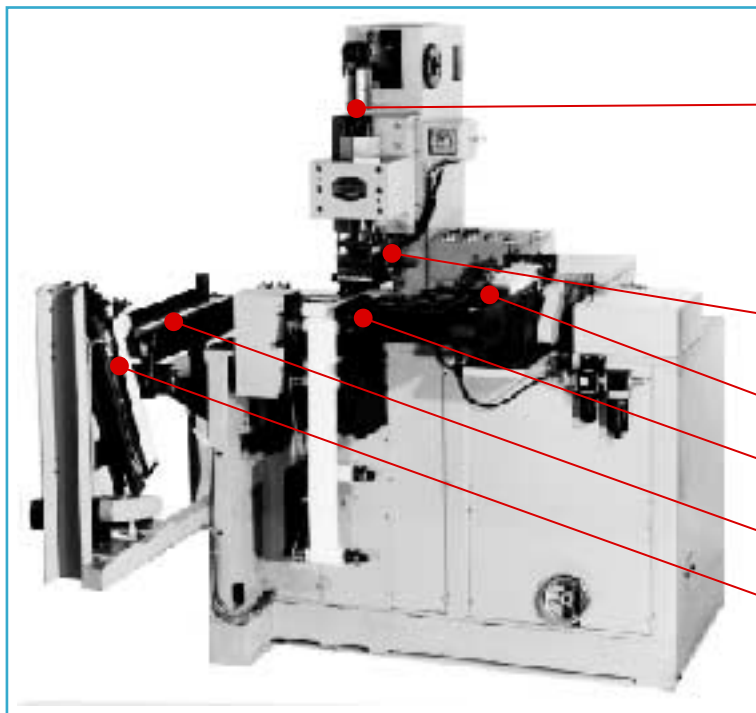
簡単で安全で高能率に高付加価値を

FEATURES

- 箔有無検知
- 空給紙検知
- 見当装置
- 熱盤による位置微調整
- 静電気除去装置
- 除塵装置

OPTIONS

- 飛越し箔送り装置
- 版取付補助板
- ホログラム用
- レジスター送りユニット
- インバーター変速



圧力調整部

位置微調整
(前後左右回転方向)

大容量給紙台

メカ式箔送り装置

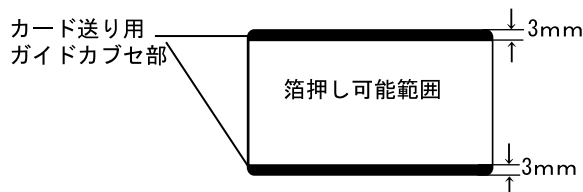
排出コンベア

箱詰め装置

HEIWA
ORIGINAL

SPECIFICATION

- | ワーク寸法 | クレジットカード標準寸法 | (mm) |
|-------------|----------------------|------|
| ■ 熱盤寸法 | 100×100 | (mm) |
| ■ ヒーター容量 | 100V 320W | |
| ■ 動力(主モーター) | 200V 0.75kw又は1.5kw | |
| ■ 能力 | 最大 6000回転/時間 | |
| ■ 機械寸法 | W 1470 D 1440 H 1630 | (mm) |
| ■ 重量 | 1500 | kg |



APPLICATIONS

各種プラスチックカード

カード時代到来

CRAFTMANSHIP

平和機械株式会社
Heiwa Machinery Co., Ltd.



〒577-0053
東大阪市高井田西2丁目6番18号
TEL 06-6781-9986
FAX 06-6781-9996
email: heiwa@wf7.so-net.ne.jp
<http://www.heiwakikai.com>