

全自動箔押機械

EH-81R型

AUTOMATIC FOIL PRESS

誰にでも簡単に扱える箔押・浮き出し機です。
全自動機械でありながら段取り替えが非常に簡単で
小ロット多品種に対応しています。
高付加価値な商品作りには是非御採用下さい。
宜しくお願い申し上げます。

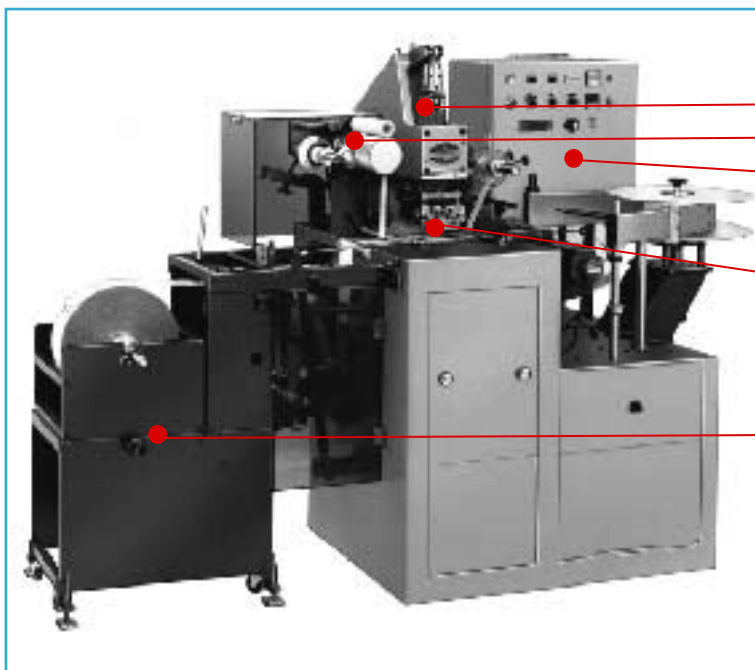
簡単で安全で高能率に高付加価値を

ロール→ロール式箔押機

貴社の仕様に合わせ設計製作も可能です。

FEATURES

インバーター無断変速
箔有無検知
熱盤による位置微調整



圧力調整部
メカ式箔送り装置
インバーター調整
位置微調整
(前後左右回転方向)
ロール供給装置

OPTIONS

飛越し箔送り装置
版取付補助板

HEIWA
ORIGINAL

SPECIFICATION

- 被加工物寸法 最大 ロール径φ350×幅130 (mm)
- 熱盤面積 120×100 (mm)
- ヒーター容量 600 W
- 動力 0.75 K w
- 能力 最大 4000回転/時間
- 機械寸法 W 2300 D 800 H 1400 (mm)
- 重量 600 k g

APPLICATIONS

各種ラベル
チケット
各種フィルム
各種ロール紙

CRAFTSMANSHIP

平和機械株式会社
Heiwa Machinery Co., Ltd.



〒577-0053
東大阪市高井田西2丁目6番18号
TEL 06 - 6781 - 9986
FAX 06 - 6781 - 9996
email: heiwa@wf7.so-net.ne.jp
http://www.heiwakikai.com